

Általános információk:

Modul típusa:	Monokristályos napelem modul
Frontfelület:	3.2 mm vastag edzett üveg
Kitöltés:	EVA fólia
Cellák típusa:	Monokristályos
Cellák száma:	72
Keret:	39.5 mm vastag eloxált alumínium
Csatlakozódoboz:	TYCO IP65 csatlakozó, egyenirányító diódával
Vezeték:	1-1 m hosszú, 4 mm ² -es solar kábel, TYCO SOLARLOK csatlakozóvégekkel

Elektromos adatok:

Típus:	KS-180
Tolerancia (%):	-1/+3
Csúcsteljesítmény (Wp):	180
Munkaponti feszültség (V):	36
Munkaponti áramerősség (A):	5
Üresjárási feszültség (V):	43,2
Rövidzárási áram (A):	5,6
Üzemi hőmérséklet (°C):	- 40 - +85
Max. rendszerfeszültség (V):	1000
Modul hatásfok (%):	14,05

Standard mérési feltételek:
légszennyezettség: AM 1,5 – besugárzás: 1000 W/m² – cella hőmérséklet: 25°C

Hőmérsékleti állandók:

Voc:	-0,348 %/K
Isc:	0,031 %/K
Pmax:	-0,460 %/K

Mechanikai adatok:

Modul méretei:	1224 x 1047 x 39.5 mm
Felület:	1,281 m ²
Súly:	15 kg

Garancia:

Anyag és gyártási garancia:	10 év
90%-os teljesítménygarancia:	10 év
80%-os teljesítménygarancia:	25 év

Minősítések:

CE IP65



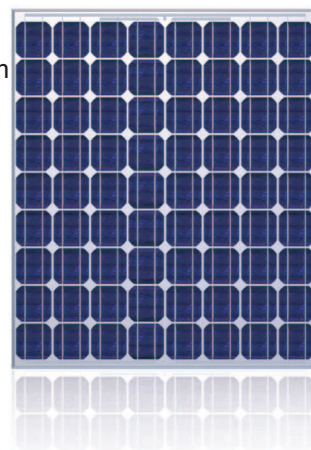
SAFETY CLASS II



MANUFACTURER CERTIFIED
ACCORDING TO ISO 9001:2000



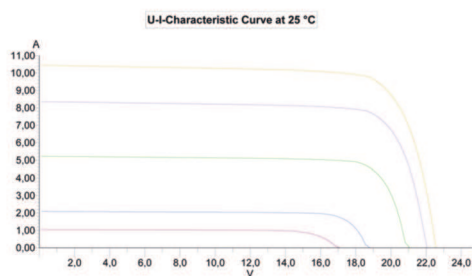
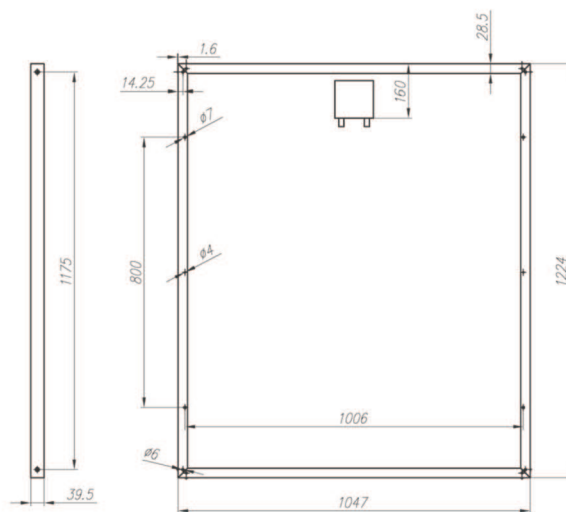
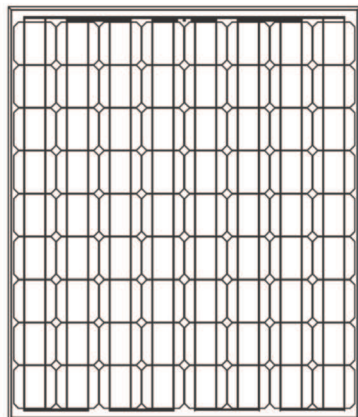
IEC 61215 ED.2
and IEC 61730



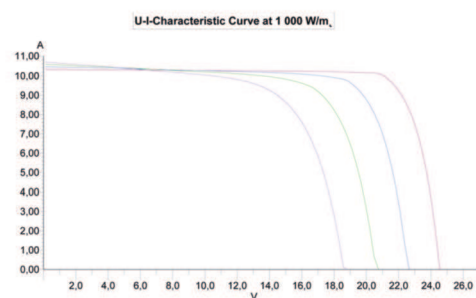
A folyamatos fejlesztés következtében a változtatás jogát előzetes értesítés nélkül fenntartjuk.



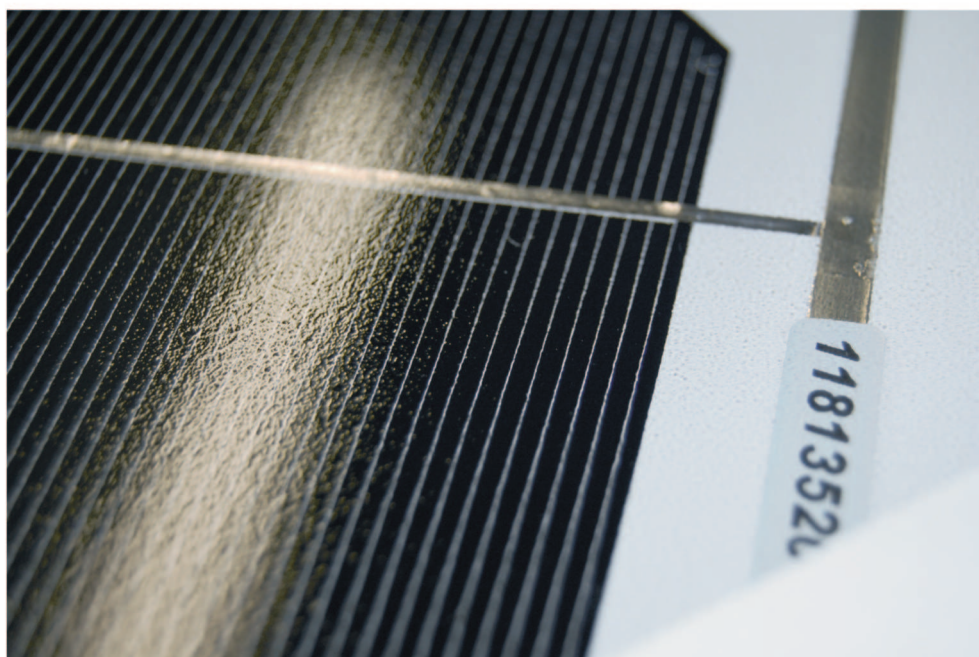
Korax Gépgyár Kft. - Napelem osztály
2300 Ráckeve, Sillingi út 30. Hungary, Tel.: +36 24 485 402 Fax.: +36 24 485 603
www.koraxsolar.com, www.korax.hu, email: mail@koraxsolar.com



U-I-Characteristic Curve 100 W/m², U-I-Characteristic Curve 200 W/m²,
 U-I-Characteristic Curve 300 W/m², U-I-Characteristic Curve 500 W/m²,
 U-I-Characteristic Curve 1000 W/m², U-I-Characteristic Curve 800 W/m²



U-I-Characteristic Curve 0 °C, U-I-Characteristic Curve 25 °C,
 U-I-Characteristic Curve 50 °C, U-I-Characteristic Curve 75 °C



KORAX
SOLAR